

# Mutternsprenger

## Hydraulische Mutternsprenger einfachwirkend

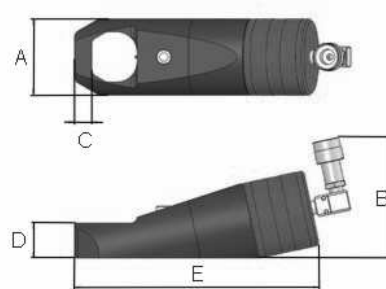
- Betriebsdruck 700 bar
- Bis Schraubengüte 12
- Hydraulisch einfachwirkend mit Federrückzug
- Einzigartiger Schrägkopf für den Einsatz auch auf ebenen Flächen
- Hochleistungsmesser, nachschleifbar


**MSP-1732**

# Nut Splitters

## Hydraulic Nut Splitters single acting

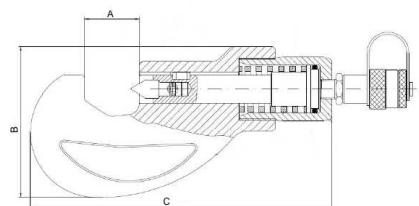
- Working pressure 700 bar (10.000 PSI)
- Nut quality 12
- Single Acting Cylinders
- Special design for working at flat areas
- High performance blades, regrindable



Typ	Gewinde	Schlüsselweite	Abmessungen					Gewicht
			A	B	C	D	E	
Type	Thread	Wrench Size	Dimensions					Weight
			A	B	C	D	E	
MSP-1319	M8 – M12	13 – 19	40	49	7	19		1,2 kg
MSP-1924	M12 – M16	19 – 24	54	61,5	10	26		5,0 kg
<b>MSP-1732</b>	<b>M12 – M22</b>	<b>17 – 32</b>	<b>64</b>	<b>132</b>	<b>12,5</b>	<b>30</b>	<b>210</b>	<b>4,0 kg</b>
MSP-3241	M22 – M27	32 – 41	78	140	20	37	270	7,4 kg
MSP-4150	M27 – M33	41 – 50	94	175	21	43	302	10,6 kg
MSP-5060	M33 – M39	50 – 60	105	161	24	52	334	15,8 kg
MSP-6075	M39 – M48	60 – 75	156	185	27	75	418	39,3 kg
MSP-7590	M48 – M60	75 – 90	186	212	30	95		64,5 kg
MSP-90105	M60 – M72	90 – 105	210	245	33	105		99,5 kg
MSP-105145	M72 – M100	105 – 145	280	323	34	140		120,0 kg
MSP-150175	M100 – M125	150 – 175	338	390	40	175		180,0 kg

## Hydraulische Mutternsprenger Einfachwirkend für Flanschverbindungen

- Betriebsdruck 700 bar
- Bis Schraubengüte 12.9
- Hydraulisch einfachwirkend mit Federrückzug
- Einzigartiger offener Kopf für den Einsatz an Flanschen
- Hochleistungsmesser, nachschleifbar


**MC-1941**


Typ	Kraft	Gewinde	Schlüsselweite	Abmessungen					Gewicht
				A	B	C	D	E	
MC-1941	99 kN	M12 – M27	19 – 41	50	138	277,5	29	277	4,8 kg

Technische Änderungen bleiben vorbehalten.

Druck 4. März 2016

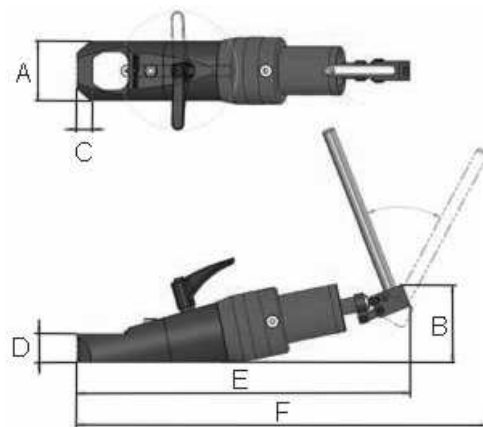
### Hydraulische Mutternsprenger Mit integrierter Pumpe

- Bis Schraubengüte 8.8
- Mit integrierter Hydraulikpumpe
- Drehbarer Pumparm


**HMSP-2432**

### Hydraulic Nut Splitters Self Contained

- Nut quality 8.8
- With integral hydraulic pump
- Turnable handle



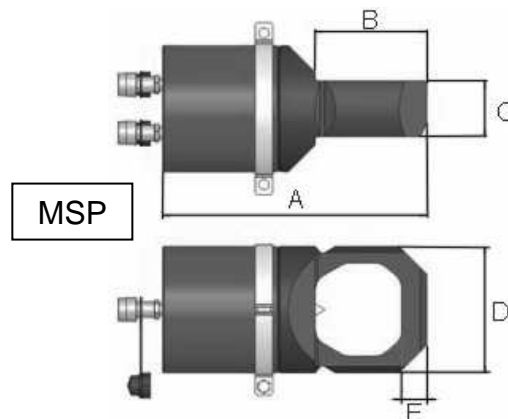
Typ	Gewinde	Schlüsselweite	Abmessungen						Gewicht
Type	Thread	Wrench Size	A	B	C	D	E	F	Weight
			A	B	C	D	E	F	
HMSP-2432	M16 – M22	24 – 32	64	88	12,5	30	380	455	5,5 kg
HMSP-3241	M22 – M27	32 – 41	78	101	20	37	440	540	7,0 kg
HMSP-4150	M27 – M33	41 – 50	94	112	21	43	471	566	13,4 kg

### Hydraulische Mutternsprenger Doppelt wirkend

- Betriebsdruck 700 bar
- Zum anschluss an doppeltwirkende Hydraulikpumpen

### Hydraulic Nut Splitters Double Acting

- Working pressure 700 bar (10.000 PSI)
- Double acting cylinder


**MSP**

Typ	Gewinde	Schlüsselweite	Abmessungen					Gewicht
Type	Tread	Wrench Size	A	B	C	D	E	Weight
			A	B	C	D	E	
MSP-74105-DW	M48 – M70	74 – 105	382	161	80,5	183	36	47 kg
MSP-108136-DW	M70 – M90	108 – 136	463	198	100	243	52	95 kg